

MM-3 多波長照射分光器



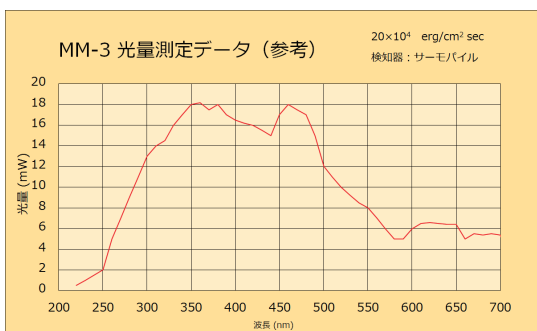
波長 220 ~ 520nm、400 ~ 700nm のそれぞれの波長を多数の試料（例えば 10mm 角型セルで最大 11 個）に同時に照射する事が出来ます。

試料は、液体・固体のどちらにも対応が可能です。タイマーによる時間照射とエネルギーカウンタによるカウント数照射のいずれかを任意に設定が出来ますので、試料への総照射時間や各試料の総エネルギー量がわかり、波長依存性試験が短時間で出来ます。

- 各種試料の波長劣化（どの波長で劣化するか？）を試験することができます。
- 波長 220 ~ 700nm において、任意の波長範囲で照射することができます。（同時に照射できる波長幅は約 300 nm）
- 白色光（分光していない光）も取り出すことができます。（オプション）
- 液体（飲料水・目薬・塗料）・固体（化粧品・錠剤・フィルム・プラスチック・ゴム）など、あらゆる試料に対応ができます。



光量データ



照射イメージ



約 17mm



約 160mm(1mm あたり、波長幅約 2nm)

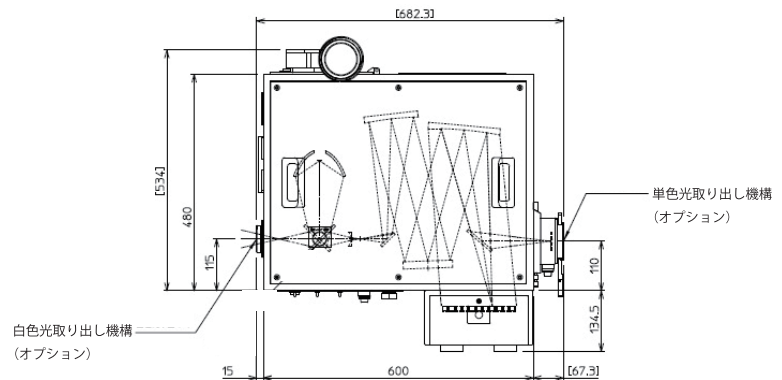
仕様

照射波長範囲	220 ~ 700nm (一度に照射できる波長幅 約 300nm)
指定波長 310nm 時	220 ~ 520nm
指定波長 490nm 時	400 ~ 700nm
照射面積	約 160(W)×17(H)mm
試料部 1	1 試料 (10mm 角セル) に照射される波長幅: 約 20nm
試料部 2	試料セル間の波長間隔: 約 30nm (セルの中心間の距離が 15mm)
波長表示	直読 (nm) 最小表示 1nm
光源	Xe ランプ 300W 紫外増強タイプ 専用リフレクタ 空冷タイプ
回折格子	1200 本 /300nm プレーズ (MgF2 コート)
波長分散	約 2nm/mm *値は波長によって異なります*
入射スリット	幅 0 ~ 10mm (連続可変) 高さ 10mm (固定)
出射スリット (オプション)	幅 0 ~ 10mm (連続可変) 高さ 10mm (固定)

標準構成

- 多波長照射分光器 本体
- Xe ランプ電源
- タイマーコントローラ
- 310nm 用ガラスフィルタセット
- 490nm 用ガラスフィルタセット
- 試料専用マスク (2、3、5、10mm)
- 石英ガラス□10mm セル (11 個)
- 石英セルホルダ (11 本用)
- オゾン排気用ホース (長さ 5m)
- 取扱説明書

光路図



オプション

- 単色光取り出し機構
- 白色光取り出し機構
- 照射エネルギー測定用パワーメータ
- ガラスフィルタセット (波長を指定)
- 各種サンプルホルダ

外形寸法

- ・本体 : 約 W630×D620×H370mm
- ・電源 : 約 W175×D410×H225mm

●記載の仕様および外観は予告なしに変更する場合があります。

< MM-3-2007025N >

分光計器株式会社

<http://www.bunkoukeiki.co.jp/>

本社・工場 〒192-0033 東京都八王子市高倉町 4-8

TEL 042(646)4123 FAX 042(644)3881

東日本営業所 〒113-0034 東京都文京区湯島 3-23-1

TEL 03(3837)1021 FAX 03(3837)1023

西日本営業所 〒533-0014 大阪府大阪市東淀川区豊新 3-24-5

TEL 06(6323)4502 FAX 06(6323)4902

●お問い合わせは